



**Electrolux**  
PROFESSIONAL

**Sistema de movimentación para  
lavavajillas de capota  
Mesa de prelavado con seno, izquierda,  
800mm**

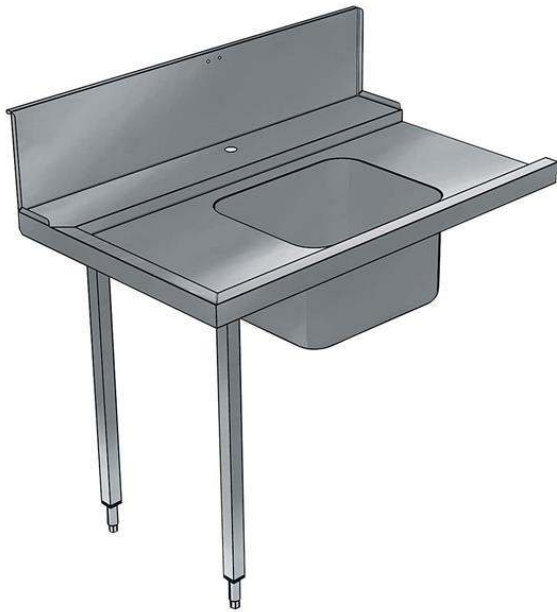
ARTÍCULO # \_\_\_\_\_

MODELO # \_\_\_\_\_

NOMBRE # \_\_\_\_\_

SIS # \_\_\_\_\_

AIA # \_\_\_\_\_



865307 (BHHPTB08L)

Mesa de prelavado con  
seno a la izquierda para  
lavavajillas de capota,  
800mm

## Descripción

### Artículo No. \_\_\_\_\_

Para lavavajillas de capota. Construida en acero inoxidable 304 AISI. Alzatina de 300mm. 2 patas tubulares regulables en altura de 40x40mm. Tamaño del hueco con revosadero 500x400x300mm, desagüe y sifón de plástico. Dirección de la cesta: de izquierda a derecha.

## Características técnicas

- Las mesas se suministran desmontadas y son fáciles de montar.
- Diseñada para cestos de lavado de 500x500 mm.
- Entrepaños llanos y unidades de pre-aclarado disponibles como accesorios opcionales.

## Construcción

- Las patas de acero inoxidable son regulables en altura 50 mm, para asegurar que las mesas desagüen hacia el lavavajillas.
- Alzatina incluida.
- Los perfiles profundos antigoteo están totalmente plegados con un borde inferior que garantiza la seguridad y la facilidad de limpieza.
- Todas las superficies son lisas con acabado pulido.
- Patas cuadradas tubulares de 40x40 mm, en acero inoxidable AISI 304.
- Fabricado completamente en acero inoxidable AISI 304.
- Las mesas se fijan al lavavajillas y se ajustan con un par de patas en el otro extremo.

## accesorios opcionales

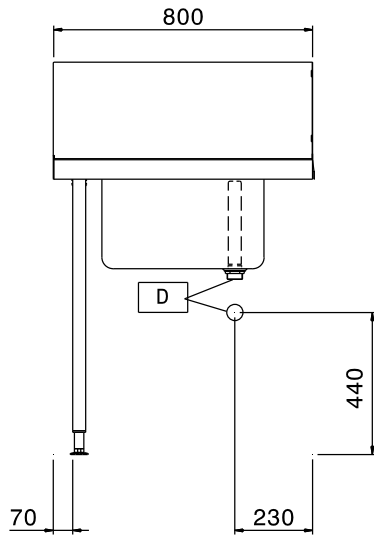
- Entrepaño para mesa de lavavajillas, 800mm PNC 865351
- Kit fijación suelo para 2 patas cuadradas PNC 865386
- Sifón simple en plástico 2 " PNC 895313

Aprobación: \_\_\_\_\_

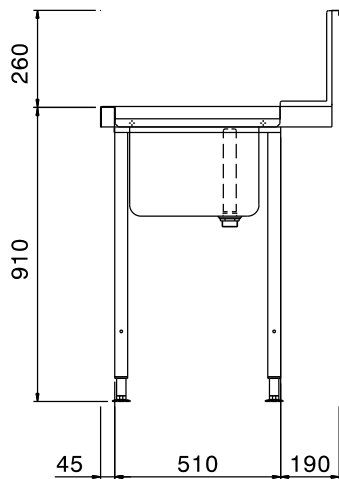


Experience the Excellence  
www.electroluxprofessional.com  
marketing.es@electroluxprofessional.com

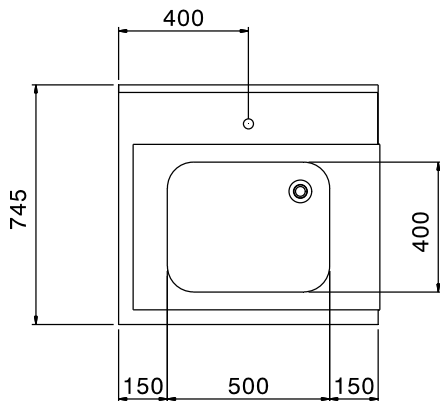
Alzado



Lateral



Planta


**Info**

Dimensiones externas, ancho	800 mm
865307 (BHHPTB08L)	800 mm
Dimensiones externas, fondo	745 mm
Dimensiones externas, alto	1170 mm
Peso neto	6 kg
Dimensiones de la alzatina, alto	300 mm
Dimensiones del recipiente:	500x400x300h